

ST SERIES

ルミナ

自動 スプレーガン STシリーズ

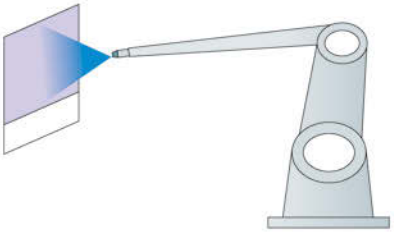
使用例 - Applications -

ルミナはさまざまな現場で活躍しています。

塗装 Coating
塗料

- ・ロボットによる自動塗装

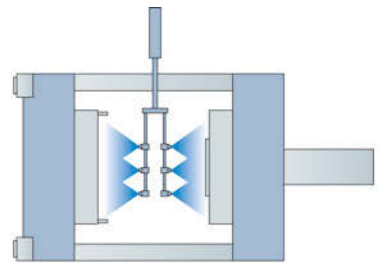
ST-6 ST-6R ST-6RW ST-6SK
ST-10 ST-10R ST-10RW ST-10SK



成形 Release agent
離型剤

- ・ダイカストマシン
- ・プラスチック成型機
- ・ゴム成型機


ST-5 ST-5L ST-6 ST-10



冷却 Cooling
水

- ・真空成形機
- ・成形品を取り出す前の冷却
- ・ダイカスト鋳造品の冷却
- ・重切削加工の刃物冷却

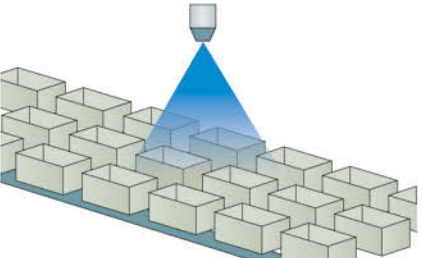
ST-5 ST-5L



食品機械 Food processing
食用油/アルコール

- ・焼き付防止のため焼型に食用油を塗布
- ・タマゴ焼機械
- ・製パン機械
- ・製菓機械

STA-6N STA-6R
STS-6R STS-6RW STS-10 STS-10RW



マーキング Marking
塗料

- ・自動車部品、工業部品のマーキング

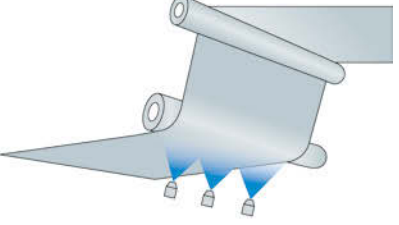
ST-5 ST-5R ST-5SK
ST-6 ST-6R ST-6SK
ST-10 ST-10R ST-10SK



表面処理 Surface treatment
防水液/帯電防止液

- ・布や紙の防水加工

ST-5 ST-6 ST-6W ST-10 ST-10W



プレス成形加工 Press molding
プレス工作油

- ・金型保護
- ・仕上がり向上
- ・離型

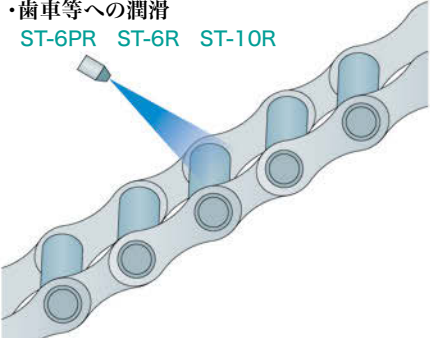
ST-5P ST-6 ST-10



給油 Oil supply
潤滑油

- ・コンペアーのチェーン
- ・軸受け
- ・歯車等への潤滑

ST-6PR ST-6R ST-10R



鋼板錆止め Rust prevention
防錆油

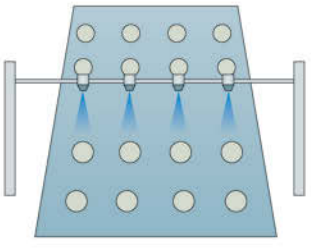
ST-5P ST-6 ST-6W
ST-10 ST-10W



食品の加湿 Humidifying for food
水

- ・パンやクッキーの表面加湿や上塗材料のスプレー
- ・米飯容器

STA-5N STS-6 STS-6R
STS-10 STS-10RW



材木へ薬液のスプレー Chemical spraying
防水液/カビ防止液
シロアリ防止液

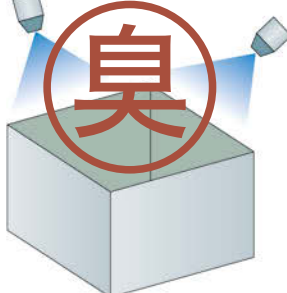
ST-6 ST-6W ST-10 ST-10W

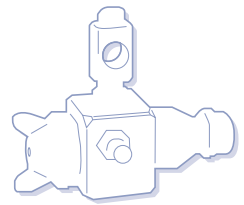


消臭 Odor removal
消臭液

- ・ゴミ処理場、飼料工場、食品工場の消臭液スプレー

ST-5 ST-5R



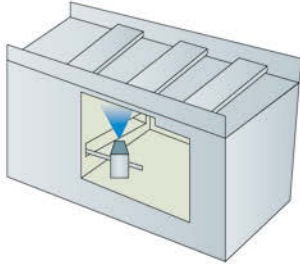


こんなにたくさんの現場でルミナがお役に立っています。
貴方のアイデアでその用途は無限に広がって行きます。

スプレーフラクサー Flux フラックス

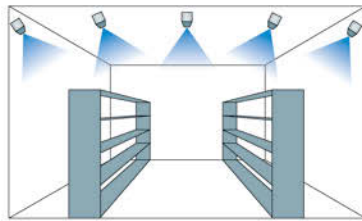
・プリント基板のハンダ付け前処理に
フラックスのスプレー

ST-6 ST-6W ST-6SK STA-6N
STS-6SK STS-10SK ST-10 ST-10SK



工場の加湿 Plant humidification 水

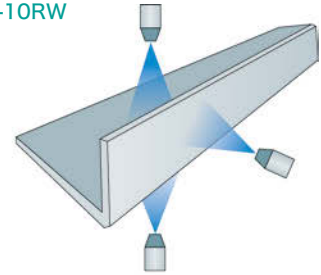
・きのこ栽培・印刷工場・製紙工場
ST-5 ST-5SK ST-5R



接着 Adhesion 接着剤

・アルミサッシの枠にゴムを接着
・段ボール箱の荷崩れ防止

ST-5 ST-5RW ST-6 ST-6RW ST-6PR
ST-10RW



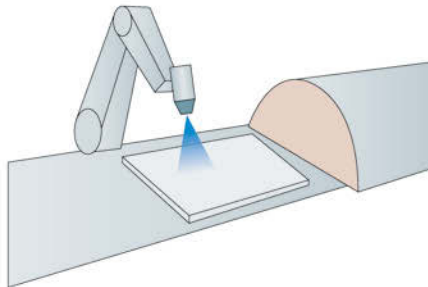
ミキシング Mixing 添加剤/着色

ST-5 ST-6 STA-5N STA-6N
ST-10



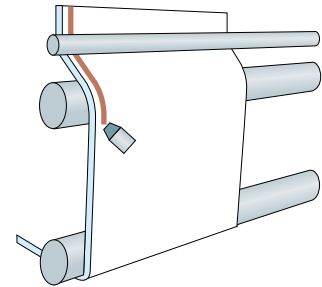
半導体部品 Coating コーティング

・レジスト塗布
STS-10R



線引 Line marking インキ

・印刷機のラインマーカー(印刷枚数カウントの線引)
ST-5SK ST-6SK ST-10SK



そのほかの使用例

自動車

- ・防錆塗料 (ディスクブレーキの錆止め塗装) ST-6R・ST-6SK・ST-10SK
- ・ゴム製品の劣化防止やすべりをよくするためのコーティング ST-6・ST-10
- ・固体潤滑剤の塗装 (ピストン、ピストンリング、カムシャフト等の耐摩耗性、耐食性、耐熱性向上) ST-6・ST-10
- ・スパッタ防止剤 (溶接時、加工物へのスパッタの付着を軽減) ST-5・ST-6・ST-10

食品

- ・ブランデー (カステラ、クリスマスケーキ、ブランデーケーキ) STS-6・STS-10
- ・アルコール (コンベアラインや食品容器の殺菌消毒) STA-5N・STS-5
- ・食塩水 (目玉焼きの味つけ) STA-5N・STS-5
- ・醤油たれ (焼きおにぎり、せんべいの味つけ) STA-6N・STS-6・STS-10
- ・加湿 (パン生地の乾燥防止、餃子の皮の乾燥防止) STA-10WN・STS-10W
- ・加湿 (冷凍食品の製造工程でコンベアに米粒が付着するのを防止:おにぎり、ピラフ、チャーハン等) STA-10WN・STS-10W
- ・加湿 (自動餅つき機の米粒付着防止) STA-5N・STS-5
- ・加湿 (自動米飯盛付機のカッターの米粒付着防止) STA-5N・STS-5
- ・加湿 (納豆の発酵を促進) STA-5N・STS-5
- ・水 (水をスプレーして冷凍食品の解凍) STA-6N・STS-6・STS-10
- ・接着剤 (麺類容器のラベルの貼付け) ST-6RW・ST-10RW
- ・剥離剤 (麺類容器のふたをはがしやすくする) STA-5N

一般用途

- ・フッ素コーティング (耐薬品性、すべり性、耐摩耗性、焦付き防止) ST-6・ST-10
- ・塩水 (塩害耐久テスト) STA-5N・STS-5
- ・塗装 (住宅の外壁ボード) ST-6・ST-10
- ・加湿 (印刷紙、材木、合板、段ボール) ST-5
- ・加湿 (ソフトティッシュ) ST-5
- ・帯電防止剤 (梱包用パッキング材、プリンのカップ、プラスチック製品) ST-5・ST-6・ST-10



思沛雅噴霧器材有限公司

22205 新北市深坑區北深路三段270巷8號3樓(信義財貿工業園區) TEL. 02-8662-6968

Website : www.sprayer.com.tw E-mail : sales@sprayer.com.tw FAX. 02-8662-6967

■霧化エア(霧にするエア)とピストン作動エア (オンオフ用エア)は共通式か?分離式か?

ルミナ自動スプレーガンには、霧化エアとピストン作動エアが共通式のST-5シリーズと分離式のST-6・ST-10シリーズがあります。

霧化エアとピストン作動エアが共通式のST-5シリーズは細かい霧のみをスプレーできます。加湿やアルコール噴霧など、周囲への飛散が気にならない用途に適します。

霧化エアとピストン作動エアが分離式のST-6・ST-10シリーズは、霧化エア圧力を自由に設定できるため、低圧霧化エアを用いて粗く飛散しないソフトなスプレーができます。油や離型剤などのスプレーに適し、飛散を防止して作業環境をクリーンに保ちます。ST-5と同じ細かい霧もスプレーできます。電磁弁を利用した時差スプレー方式で、吹き始め、吹き終わりに出る粗い粒子の飛散を防止できますので、塗装用にも最適です。

【STシリーズの材質表】


仕様	シリーズ	液ノズル ニードル	キャップ	本体	その他 部品
標準型	ST-5・ST-6・ST-10	●	×	×	×
接液部 ステンレス製	STA-5N・STA-6N STA-10N UA-6N・UA-6R	●	●	●	×
オール ステンレス製	STS-5・STS-6 STS-10	●	●	●	●

※材質表示 ●SUS303 ×黄銅(クロムメッキ)
※ニードルパッキンは全機種とも耐溶剤性(パーフロ)です。

■吹き付けパタンは平吹きか?丸吹きか?


スプレーガンの吹き付けパタンには大きく分けて平吹きと丸吹きの2種類があります。STシリーズの平吹きパタンは丸吹きのパタンをパタンエアで上下より押しつぶして平吹きにしますので、パタンエアの調節により、丸吹きと平吹きの両方で使用できます。塗装等の広い面積に吹き付ける場合などは平吹きの方が適します。小さな面積やマーキングには丸吹きが適します。

平吹



幅広に広がる扇形パタンです。
パタン調節器付のタイプは丸吹と平吹の切換、およびその中間も任意にできます。

丸吹



15°位の円錐状に広がるパタンです。
広角度で微粒化の良い広角丸吹式もあります。

ST-5シリーズ

微粒化
タイプ

霧化エアとピストン作動エアは共通式
(細かい霧をスプレーする微粒化型)

エア入口=1カ所
フィルタレギュレータ=1個
電磁弁=2ポート電磁弁×1個

使用エア圧=0.2MPa~0.5MPa
●通常0.3MPa~0.4MPaで使用します。
エア圧力が0.2MPa以下ではピストンが作動せず、エアだけがでて液は出ません。

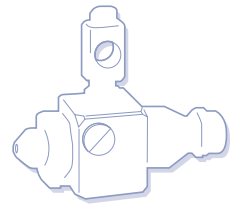
- 平吹
 - 標準 ST-5(P6参照)
 - 飛散防止 ST-5P(油の飛散防止型/P6参照)
 - 接液部ステンレス製 STA-5N(P15参照)
 - オールステンレス製 STS-5※(耐食性・耐薬品性/P15参照)
- 丸吹
 - 標準 ST-5R(P6参照)
 - 広角 ST-5RW(P6参照)
 - 飛散防止 ST-5PR※(油の飛散防止型)
 - 極細丸吹 ST-5SK(線引やマーキング/P6参照)
 - 直進丸吹 ST-5L(冷却用/P6参照)
 - 接液部ステンレス製 STA-5R※(P15参照)
 - オールステンレス製 STS-5R※(耐食性・耐薬品性/P15参照)

※の商品については、詳しい掲載はありません。詳細はお問い合わせください。



思沛雅噴霧器材有限公司

22205 新北市深坑區北深路三段270巷8號3樓(信義財貿工業園區) TEL. 02-8662-6968
Website : www.sprayer.com.tw E-mail : sales@sprayer.com.tw FAX. 02-8662-6967



軽量、コンパクト、シンプルで取扱いが簡単ですので、さまざまな現場で活躍しています。
豊富なバリエーションより最適な機種を選定いただくために、下記をご参照ください。

ST-6 シリーズ

飛散防止&微粒化
タイプ

霧化エアとピストン作動エアは分離式
(低圧霧化による飛散防止型)

エア入口=2カ所
フィルタレギュレータ=2個
電磁弁=2ポート電磁弁×1個(霧化エア用)
3ポート電磁弁×1個(ピストン作動用)

ピストン作動エア圧=0.2MPa~0.5MPa
霧化エア圧=0.01MPa~0.5MPa
●霧化エアがピストン作動エアと分離しているため、低圧エアを用いて粗い霧、
飛散しないソフトなスプレーができます。

ST-10 シリーズ

液循環
タイプ

ST-6に液循環機能が内蔵された
精密液量調節器付きの上位機種

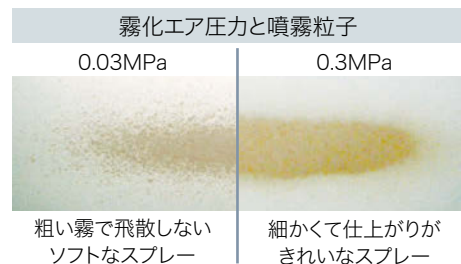
吹き出す霧はST-6と同様です。

- | | | |
|-------------|---------------------------|--------------------------------------|
| 平吹 | 標準 | ST-6・ST-10(P7・P9参照) |
| | 広角 | ST-6W・ST-10W(ST-6よりワイドな広角平吹/P7・P9参照) |
| | 循環式 | ST-10(沈殿性の液体に/P9参照) |
| | 接液部ステンレス製 | STA-6N※(P15参照) |
| | 接液部ステンレス製(循環対応型) | STA-10N・UA-6N(P15参照) |
| | オールステンレス製 | STS-6※・STS-10※(耐食性・耐薬品性) |
| | 接液部ステンレス製広角 | STA-10WN※(P15参照) |
| オールステンレス製広角 | STS-10W※(P15参照) | |
| 丸吹 | 標準 | ST-6R・ST-10R(P7・P9参照) |
| | 広角 | ST-6RW・ST-10RW(らせんスプレー/P7・P9参照) |
| | 水鉄砲式 | ST-6PR(コンペアチェーン・歯車などの給油/P7参照) |
| | 循環式 | ST-10R(沈殿性の液体に/P9参照) |
| | 広角循環式 | ST-10RW(P9参照) |
| | 極細丸吹 | ST-6SK・ST-10SK(線引やマーキング/P7・P9参照) |
| | 接液部ステンレス製 | STA-6R※(P15参照) |
| | 接液部ステンレス製(循環対応型) | STA-10R※・UA-6R(P15参照) |
| | オールステンレス製 | STS-6R・STS-10R※(耐食性・耐薬品性/P15参照) |
| | 接液部ステンレス製広角 | STA-6RW※・STA-10RW※(P15参照) |
| オールステンレス製広角 | STS-6RW※・STS-10RW※(P15参照) | |

【霧化エア圧力とスプレーデータ】 ST-6-1.3

霧化エア圧力 MPa	最大ボタン開き mm (吹付距離300mm)	平均粒径 SMD μ m (吹付距離200mm)	エア使用量 L/min
0.03	200	70	22
0.05	230	46	33
0.07	250	30	40
0.1	270	22	64

上記表内数値は、水を使用した参考数値になります。重力落差1mで流量50mL/minを噴霧した際のデータです。水以外の液体を使用した場合、数値は異なります。



※の商品については、詳しい掲載はありません。詳細はお問い合わせください。



思沛雅噴霧器材有限公司

22205 新北市深坑區北深路三段270巷8號3樓(信義財貿工業園區) TEL. 02-8662-6968

Website : www.sprayer.com.tw E-mail : sales@sprayer.com.tw FAX. 02-8662-6967

ST-5 シリーズ

微粒化
タイプ

使用エア圧力0.2MPa以上専用。霧が細かく、
勢いが強いので、加湿や冷却に向きます。エア
ホース1本で霧化・ピストンエアを供給。

「ジョイントニップル」

不要の場合は、品番の末尾に
Xをつけてご注文ください。
※詳しい品番の表示方法はP16をご参照ください。



■下記噴霧データは、重力落差1m、液量最大、吹付距離300mm(平均粒径は200μm)、エア圧力0.3MPaで水を噴霧した時のデータです。

ST-5型

丸吹・平吹両用



ST-5シリーズの標準型。
加湿やアルコール、
離型剤塗布などに使用されます。
スプレーパタン調節器付で、
平吹の幅が変えられます。

スプレーパタン

丸・平 両用

品番	ノズル 口径 φmm	水噴出量 mL/min	最大パタン 開き mm	平均粒径 SMDμm	エア使用量 L/min	質量 g
[Model]	[Nozzle Size]	[Flow Rate]	[Pattern Width]	[Particle Size]	[Air]	[Weight]
ST-5	0.5	0~65	250	11	63	280
	1.0	0~210	360	15	70	
	1.3	0~350	420	16	87	
	2.0	0~480	420	17	104	

ST-5R型

丸吹専用



丸吹専用。
マーキングや小物塗装に適します。

スプレーパタン

丸

品番	ノズル 口径 φmm	水噴出量 mL/min	最大パタン 開き mm	平均粒径 SMDμm	エア使用量 L/min	質量 g
[Model]	[Nozzle Size]	[Flow Rate]	[Pattern Width]	[Particle Size]	[Air]	[Weight]
ST-5R	0.5	0~60	φ85	15	38	250
	1.0	0~250	φ110	27	50	
	1.3	0~380	φ120	33	60	
	2.0	0~600	φ120	35	82	

ST-5SK型

極細丸吹タイプ



極細丸吹で小さいマーキングや
細い線引に適します。
製品かスプレーガンを動かす
ことで線引ができます。
少量スプレーの場合はマスキング
なしでも塗装可能です。
最小丸吹φ2mmから。

スプレーパタン

極細丸

品番	ノズル 口径 φmm	水噴出量 mL/min	最小パタン 開き φmm	平均粒径 SMDμm	エア使用量 L/min	質量 g
ST-5SK	0.5	0~58	*2~10	19	18	250
	1.0	0~260	*2~10	21	56	

※最小パタン開き=液量1.5mL/min、吹付距離5~20mmの場合

ST-5RW型

広角丸吹タイプ



ST-5Rより大きい広角の
丸吹パタンが得られます。
独特のらせん気流の効果で
凹型の面にもよく塗れ、
キャップの汚れや目詰まりを
防止します。

スプレーパタン

広角丸

品番	ノズル 口径 φmm	水噴出量 mL/min	最大パタン 開き mm	平均粒径 SMDμm	エア使用量 L/min	質量 g
ST-5RW	0.5	0~84	φ100	13	72	250
	1.0	0~280	φ130	20	86	
	1.3	0~460	φ140	25	98	
	2.0	0~580	φ150	61	102	

ST-5P型

飛散防止 丸吹・平吹両用



飛散防止型。
プレス油などをスプレーするとき、
霧化エアを本体内部で低圧に抑
えてミストの飛散を防止します。
粒子は粗くなります。
エア圧力は0.2~0.25MPa程度
でお使いください。

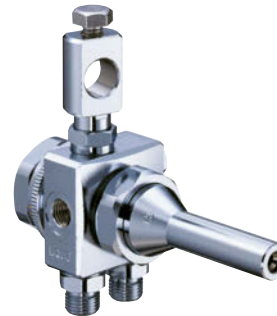
スプレーパタン

丸・平 両用

品番	ノズル 口径 φmm	水噴出量 mL/min	最大パタン 開き mm	平均粒径 SMDμm	エア使用量 L/min	質量 g
ST-5P	0.5	0~50	270	16	20	280
	1.0	0~180	360	110	16	
	1.3	0~260	450	92	17	
	2.0	0~420	450	118	16	

ST-5L型

直進丸吹タイプ



飛距離が長い直進丸吹。
アルミダイカストや冷却用に適します。
塗料や固まる液には適しません。
●キャップの長さ50mm

スプレーパタン

丸

品番	ノズル 口径 φmm	水噴出量 mL/min	最大パタン 開き mm	平均粒径 SMDμm	エア使用量 L/min	質量 g
ST-5L	1.3	0~185	φ60	26	70	280
	2.0	0~280	φ70	23	90	



思沛雅噴霧器材有限公司

22205 新北市深坑區北深路三段270巷8號3樓(信義財貿工業園區) TEL. 02-8662-6968

Website: www.sprayer.com.tw E-mail: sales@sprayer.com.tw FAX. 02-8662-6967

上記表内数値は、水を使用した参考数値になります。水以外の液体を使用した場合、
数値は異なります。

ST-6シリーズで霧化エア圧力0.3MPaでご使用の場合は、ST-5シリーズのデータと同様になります。ST-5シリーズのデータをご参照ください。下表内数値は、水を使用した参考数値になります。水以外の液体を使用した場合、数値は異なります。



「ジョイントニップル」
不要の場合は、品番の末尾に
Xをつけてご注文ください。
※詳しい品番の表示方法はP16をご参照ください。

ST-6 シリーズ

飛散防止&微粒化
タイプ

霧化エア0.01MPa～自由に設定可能。飛散を抑えた霧から細かい霧まで噴霧可能。エアホースを2本使用し、霧化・ピストンエアを独立して供給。

■下記噴霧データは、重力落差1m、液量最大、吹付距離300mm(平均粒径は200μm)、霧化エア圧力0.1MPaで水を噴霧した時のデータです。

ST-6型

丸吹・平吹両用



ST-6シリーズの標準型。
低圧霧化により、プレス油や防錆油、
フラックスなどを飛散を抑えながら
塗布できます。
スプレーボタン調節器付で、平吹の
大きさが変えられます。

スプレーボタン

丸・平 両用



品番	ノズル口径 φmm	水噴出量 mL/min	最大ボタン 開き mm	平均粒径 SMDμm	エア使用量 L/min	質量 g
[Model]	[Nozzle Size]	[Flow Rate]	[Pattern Width]	[Particle Size]	[Air]	[Weight]
ST-6	0.5	0~62	260	28	46	285
	1.0	0~200	360	39	54	
	1.3	0~390	420	43	65	
	2.0	0~570	460	47	76	

ST-6R型

丸吹専用



丸吹専用。
マーキング・小物塗装用。
低圧霧化により、
ミストの飛散を抑えながら
塗布できます。

スプレーボタン

丸



品番	ノズル口径 φmm	水噴出量 mL/min	最大ボタン 開き mm	平均粒径 SMDμm	エア使用量 L/min	質量 g
[Model]	[Nozzle Size]	[Flow Rate]	[Pattern Width]	[Particle Size]	[Air]	[Weight]
ST-6R	0.5	0~64	φ75	32	30	255
	1.0	0~230	φ90	41	35	
	1.3	0~360	φ95	44	40	
	2.0	0~600	φ100	49	58	

ST-6SK型

極細丸吹タイプ



極細丸吹で小さいマーキングや
細い線引に適します。
製品かスプレーガンを動かす
ことで線引ができます。
少量スプレーの場合はマスキング
なしでも塗装可能です。
最小丸吹φ2mmから。

スプレーボタン

極細丸



品番	ノズル口径 φmm	水噴出量 mL/min	最小ボタン 開き φmm	平均粒径 SMDμm	エア使用量 L/min	質量 g
ST-6SK	0.5	0~50	*2~10	29	14	255
	1.0	0~162	*2~10	32	36	

※最小ボタン開き=液量1.5mL/min、吹付距離5~20mmの場合

ST-6RW型

広角丸吹タイプ



ST-6Rより大きい広角の
丸吹ボタンが得られます。
独特のらせん気流の効果で
凹型の面にもよく塗れ、
キャップの汚れや目詰まりを
防止します。

スプレーボタン

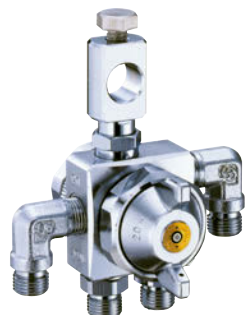
広角丸



品番	ノズル口径 φmm	水噴出量 mL/min	最大ボタン 開き mm	平均粒径 SMDμm	エア使用量 L/min	質量 g
ST-6RW	0.5	0~64	φ100	19	52	255
	1.0	0~260	φ120	34	66	
	1.3	0~400	φ140	34	72	
	2.0	0~600	φ150	34	76	

ST-6W型

広角平吹タイプ



少ない液量でもST-6より広い
平吹ボタンが得られます。

※スプレーデータは霧化エア0.1MPa
ボタンエア0.25MPaの場合です。
霧化エアとボタンエアは分離式で
エアの入口は3カ所です。

スプレーボタン

広角平



品番	ノズル口径 φmm	水噴出量 mL/min	最大ボタン 開き mm	平均粒径 SMDμm	エア使用量 L/min	質量 g
ST-6W	0.5	0~60	360	14	90	300
	1.0	0~200	380	14	96	
	1.3	0~380	400	17	126	

ST-6PR型

霧にならない加圧噴射タイプ



コンペアのチェーン・軸受け・歯車
等への給油用です。
霧にならない水鉄砲のような噴射
でポイントに給油できます。
液の供給は**圧送が必要**です。

※ジョイント・ニップルなしの仕様は
できません。

品番	ノズル口径 φmm	水噴出量 mL/min 液圧0.2MPa	最大ボタン 開き mm	平均粒径 SMDμm	エア使用量 L/min	質量 g
ST-6PR	0.5	210	—	—	6	280

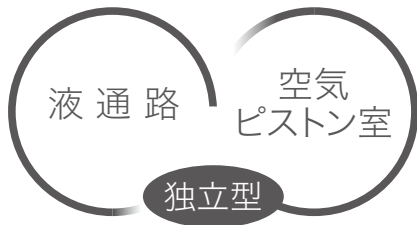
※データは圧送タンクを使用し、液圧0.2MPaで測定しています。



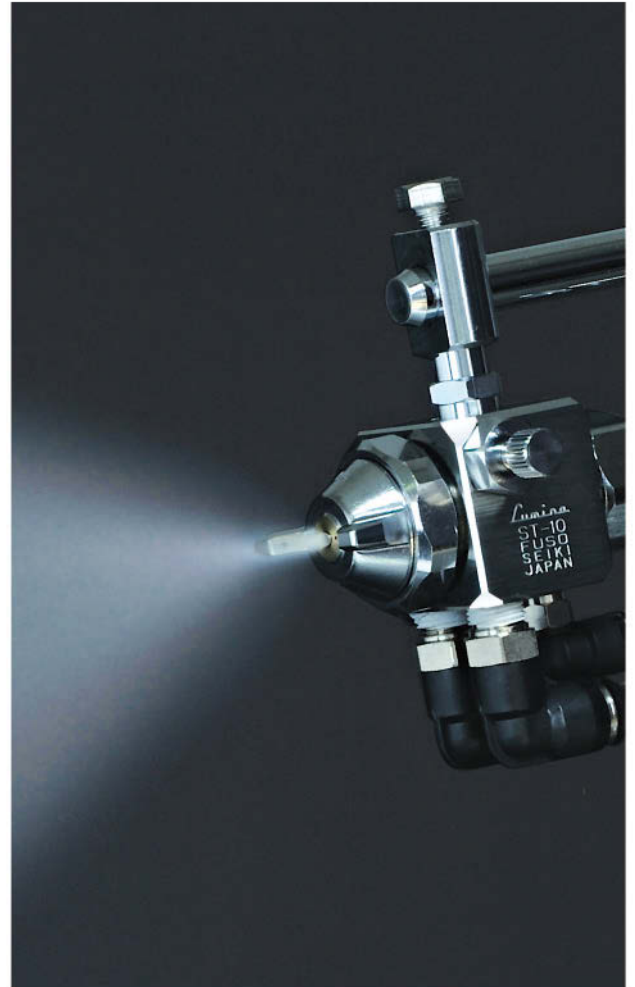
思沛雅噴霧器材有限公司

22205 新北市深坑區北深路三段270巷8號3樓(信義財貿工業園區) TEL. 02-8662-6968

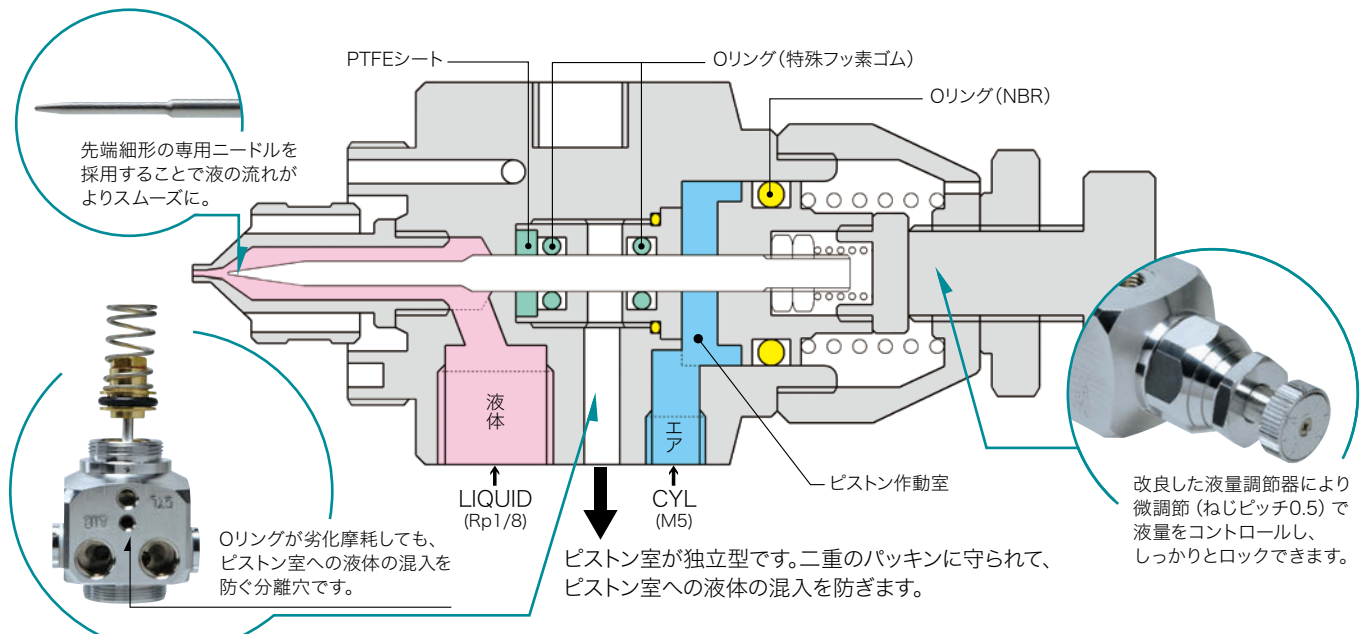
Website: www.sprayer.com.tw E-mail: sales@sprayer.com.tw FAX. 02-8662-6967



- 液通路と空気ピストン室が分離されています。多重パッキン構造により、ピストン室への液体の混入を防ぎます。
- ネジピッチ0.5mmの精密液量調節器を装備。液量をきめ細かく調整できます。
- 沈殿性のある液体にも対応できるよう、液循環回路が設けてあります。また、良好な液流動を確保するため、先端細型の専用ニードルを搭載しています。
- ニードルパッキンには、耐溶剤性/耐薬品性に優れたパーフロ製Oリング(特殊フッ素ゴム)を使用しています。
- 霧化エアとピストン作動エアを分離することで、仕上がりの美しい細かい霧でも、飛散しないソフトな霧でも、自由に調整できます。
- 電磁弁の使い分けで、時差スプレー方式にて、吹き始め吹き終わりに出る粗い粒子の飛散を防止できます。
- ST-10シリーズには継手は付属しません。
- 吹き出す霧はST-6と同様です。



断面図



■下記データは、重力落差1m、流量最大、噴霧距離300mm、霧化エア圧力0.1MPaで水を噴霧した時のデータです。

ST-10型

丸吹・平吹両用



塗料や防錆油、プレス油、離型剤などあらゆる用途に使用されます。スプレーパタン調節器付で、平吹の幅が変更されます。

※平均粒径は、吹付距離200mm、流量30mL/min、霧化エア0.1MPaで測定。

スプレーパタン

丸・平 両用 

品番	ノズル口径 φmm	水噴出量 mL/min	最大パタン 開き mm	平均 粒径 SMD μ m	エア 使用量 L/min	質量 g
[Model]	[Nozzle Size]	[Flow Rate]	[Pattern Width]	[Particle Size]	[Air]	[Weight]
ST-10-0.5X	0.5	0~50	240	26	48	365
ST-10-1.0X	1.0	0~180	280	19	56	
ST-10-1.3X	1.3	0~280	380	19	69	
ST-10-2.0X	2.0	0~480	400	21	91	

ST-10R型

丸吹専用



約15°の円錐状に広がるパタンです。マーキングや小物塗装に適します。

※平均粒径は、吹付距離200mm、流量30mL/min、霧化エア0.1MPaで測定。

スプレーパタン

丸 

品番	ノズル口径 φmm	水噴出量 mL/min	最大パタン 開き mm	平均 粒径 SMD μ m	エア 使用量 L/min	質量 g
[Model]	[Nozzle Size]	[Flow Rate]	[Pattern Width]	[Particle Size]	[Air]	[Weight]
ST-10R-0.5X	0.5	0~50	φ80	16	29	330
ST-10R-1.0X	1.0	0~200	φ100	16	38	
ST-10R-1.3X	1.3	0~300	φ130	16	42	
ST-10R-2.0X	2.0	0~550	φ140	16	62	

ST-10SK型

細丸吹タイプ



吹付距離5mmで最小丸吹約φ2mmの塗布が可能です。約5°の円錐状に広がる狭いパタンです。製品かスプレーガンを動かすことで線引ができます。

※平均粒径は吹付距離200mm、流量10mL/min、霧化エア0.1MPaで測定。

スプレーパタン

極細丸 

品番	ノズル口径 φmm	水噴出量 mL/min	最小パタン 開き mm	平均 粒径 SMD μ m	エア 使用量 L/min	質量 g
ST-10SK-0.5X	0.5	0~45	*2~10	13	14	335
ST-10SK-1.0X	1.0	0~100	*2~10	12	34	

※最小パタン開き=流量1.5mL/min、吹付距離5~20mmの場合

ST-10RW型

広角丸吹タイプ



独特のらせん気流の効果で、広角の丸吹パタンが得られます。凹型の面にもよく塗れ、キャップの汚れや目詰まりを防止します。

※平均粒径は、吹付距離200mm、流量30mL/min、霧化エア0.1MPaで測定。

スプレーパタン

広角丸 

品番	ノズル口径 φmm	水噴出量 mL/min	最大パタン 開き mm	平均 粒径 SMD μ m	エア 使用量 L/min	質量 g
ST-10RW-0.5X	0.5	0~86	φ100	16	54	330
ST-10RW-1.0X	1.0	0~240	φ130	16	70	
ST-10RW-1.3X	1.3	0~450	φ160	17	82	
ST-10RW-2.0X	2.0	0~650	φ170	17	88	

ST-10W型

広角平吹タイプ



少量量でもワイドな平吹パタンが得られます。小型自動スプレーガンの限界に挑戦した広角平吹型です。

※平均粒径は、吹付距離200mm、流量30mL/min、エア使用量は霧化エア0.1MPa、**パタンエア0.25MPa**で測定。

スプレーパタン

広角平 

品番	ノズル口径 φmm	水噴出量 mL/min	最大パタン 開き mm	平均 粒径 SMD μ m	エア 使用量 L/min	質量 g
ST-10W-0.5X	0.5	0~60	300	13	93	355
ST-10W-1.0X	1.0	0~200	340	12	105	
ST-10W-1.3X	1.3	0~320	400	12	147	

G2液量調節器(脱落防止型液量微調節器)仕様



調節器を全開まで回しても外れない脱落防止機能付。トルクが効いており設定ズレも起きにくいです。品番の末尾に「-G2」が付きます。詳しくはP16をご参照ください。

※写真はST-10SKへの取付例です。

マイクロメーター液量調節器仕様



マイクロメーターを搭載した液量調節器です。目盛り表記があるので液量管理に最適で、精度の高い調節ができます。

品番の末尾に「-MHS」が付きます。詳しくはP16をご参照ください。

※写真はST-10SKへの取付例です。



思沛雅噴霧器材有限公司

22205 新北市深坑區北深路三段270巷8號3樓(信義財貿工業園區) TEL. 02-8662-6968
Website: www.sprayer.com.tw E-mail: sales@sprayer.com.tw FAX. 02-8662-6967

上記表内数値は、水を使用した参考数値になります。水以外の液体を使用した場合、数値は異なります。

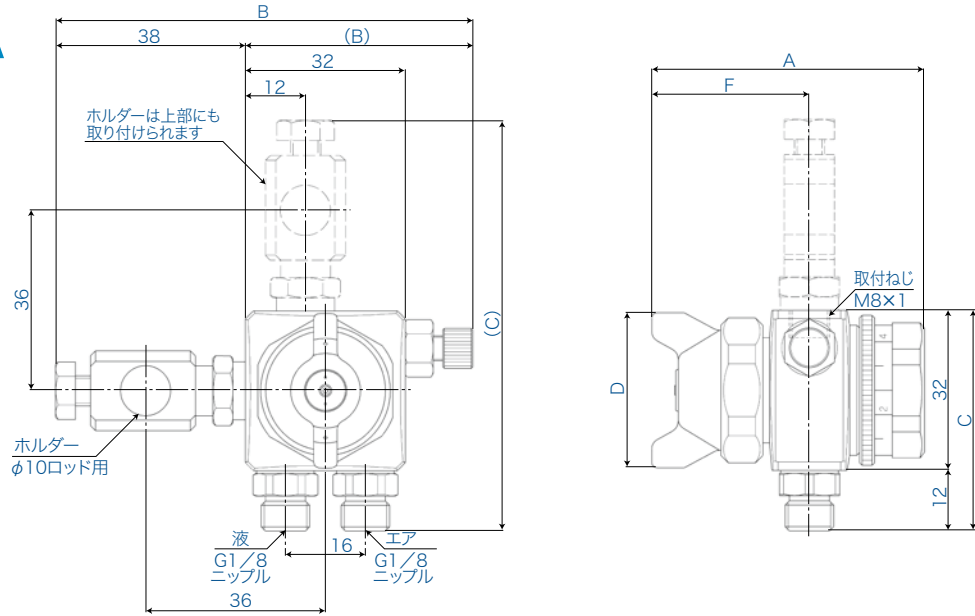
ST シリーズ

寸法図

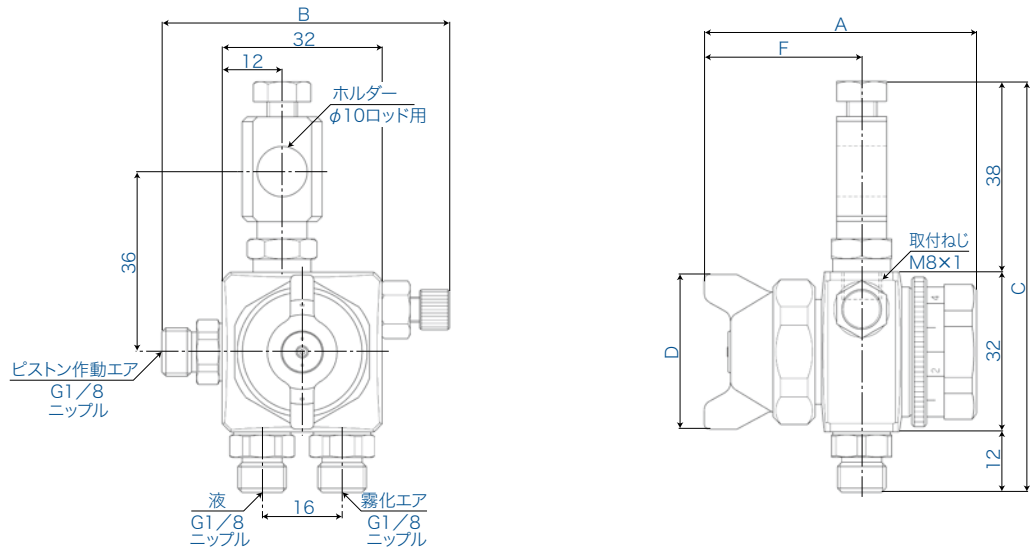
- ST-5、ST-6、ST-10、STA、STSの各シリーズとも、図に記入のある寸法は全機種同じです。
※STA・STSシリーズにはニップルが付属しません。
- ニードルパッキンには耐溶剤性、耐薬品性に優れた特殊フッ素ゴムを使用しています。
- 自在ホルダーの標準はφ10ロッド用です。φ12ロッド用をご希望の場合はご指定ください。
※寸法表の表示サイズはmm表示です。※Aの寸法は液量調節位置により変わります。

ニップル付きタイプ

・ST-5



・ST-6



【寸法表】 ニップル付きタイプ

品番	A	B(B)	C(C)	D	F
ST-5	55~60	85(47)	44(82)	φ31	32
ST-5R	50~55	73(35)	44(82)	φ26	27
ST-5RW	50~55	73(35)	44(82)	φ26	27
ST-5SK	50~55	73(35)	44(82)	φ25	27
ST-5L	87~92	73(35)	44(82)	φ26	27
ST-5P	55~60	85(47)	44(82)	φ31	32
ST-6	55~60	59	82	φ31	32
ST-6W	55~60	68	82	φ31	32
ST-6R	50~55	47	82	φ26	27
ST-6RW	50~55	47	82	φ26	27
ST-6SK	50~55	47	82	φ25	27
ST-6PR	50~55	61	97	φ26	27

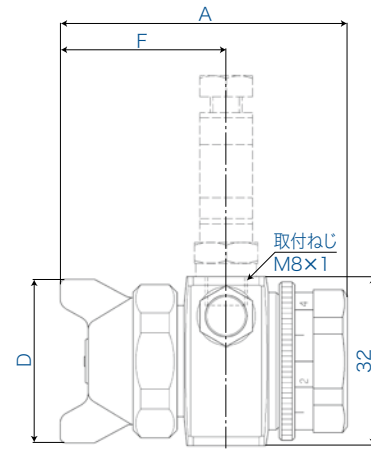
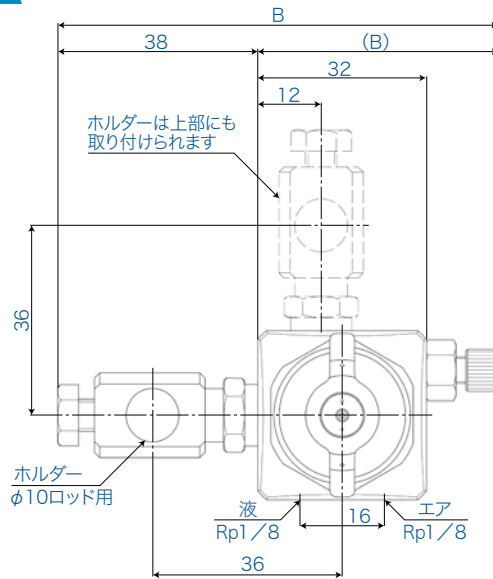
ニップルなしタイプ

品番	A	B(B)	C(C)	D	F
ST/STA/STS 5X	55~60	85(47)	32(70)	φ31	32
ST/STA/STS 5RX	50~55	73(35)	32(70)	φ26	27
ST/STA/STS 5RWX	50~55	73(35)	32(70)	φ26	27
ST/STA/STS 5SKX	50~55	73(35)	32(70)	φ25	27
ST/STA/STS 6X	55~60	47	70	φ31	32
ST/STA/STS 6WX	55~60	32	70	φ31	32
ST/STA/STS 6RX	50~55	35	70	φ26	27
ST/STA/STS 6RWX	50~55	35	70	φ26	27
ST/STA/STS 6SKX	50~55	35	70	φ25	27
ST/STA/STS 10X	82~87	50	70	φ31	37
ST/STA/STS 10WX	82~87	35	70	φ31	37
ST/STA/STS 10RX	78~83	38	70	φ26	33
ST/STA/STS 10RWX	78~83	38	70	φ26	33
ST/STA/STS 10SKX	78~83	38	70	φ25	33

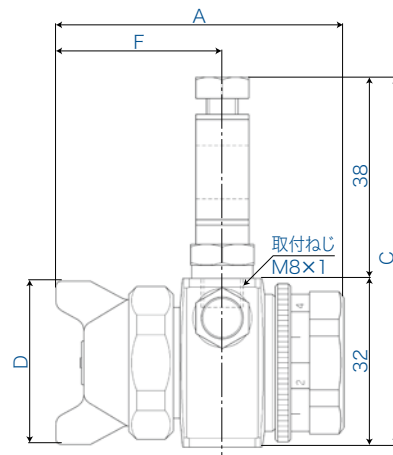
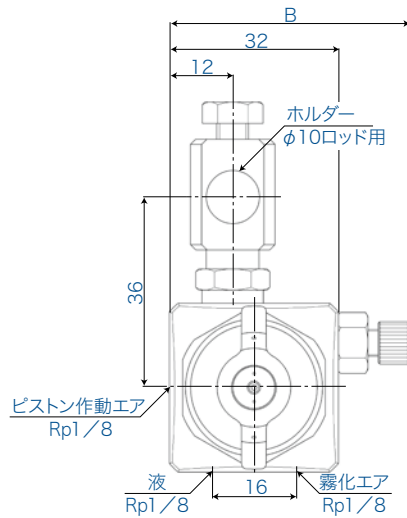
※一部寸法が異なります。詳しい寸法図が必要な方はお問い合わせください。

ニップルなしタイプ

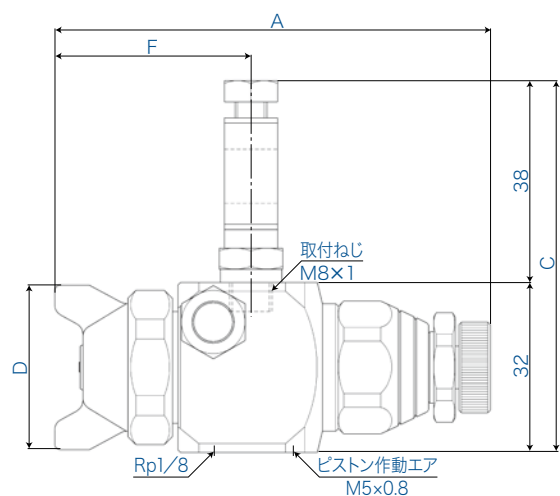
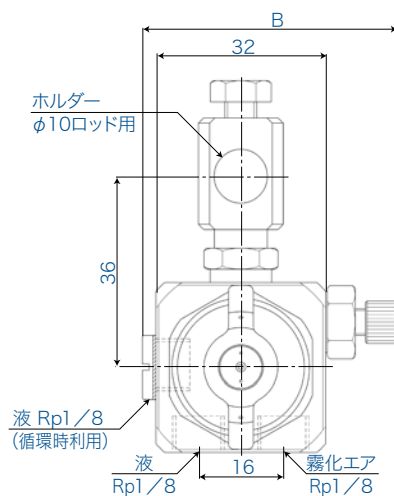
- ST-5X
- STA-5X
- STS-5X



- ST-6X
- STA-6X
- STS-6X



- ST-10X
- STA-10X
- STS-10X



思沛雅噴霧器材有限公司

22205 新北市深坑區北深路三段270巷8號3樓(信義財貿工業園區) TEL. 02-8662-6968

Website : www.sprayer.com.tw E-mail : sales@sprayer.com.tw FAX. 02-8662-6967

ST-6-C8/ST-10-C8シリーズ

狭部・内面塗布用
ロングノズル

塗装部が入り組んだ狭い箇所や、フランジが形成された凹凸のある筒状製品の内面塗布など、今までできなかった吹き付けが可能になります。



特徴

- 回転させた筒状製品(φ13以上)の中にノズルを挿入して内面に塗布できます。
- 90度横向き、45度斜め下向きで、さらに筒に対して縦型平吹パターンになるので効率よく均一に内面塗布できます。また、0度直進や丸吹パターンのご用意もありますので、用途はさらに広がります。
- 先端のヘッド部分を交換するだけで、90°、45°、0°と噴射方向の変更ができます。
- 二重構造ロング管により、ノズル先端まで空気と液体が別々に送られる外部混合噴霧式です。
- 液循環本体なので沈殿液にも対応可能です。



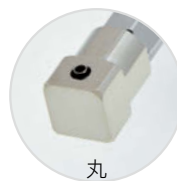
用途

- 塗料・コーティング剤・シリコンオイル・プライマーなど

使用

- 使用方法はST-6RやST-10Rと同様です。
- 電磁弁の使い分けで、時差スプレー方式にて吹き始め吹き終わりに出る粗い粒子の飛散を防止できます。
- ロングノズル標準仕様は100mm・150mmです。ほかの長さに関してはお問い合わせください。
- ジョイント・ニップルは付属していません。

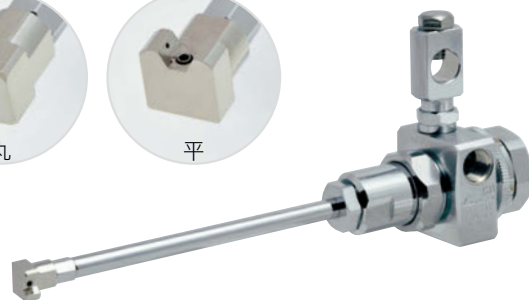
【ヘッドの交換で切替可能】



丸



平



スプレーパターン

丸

[Round pattern]



平

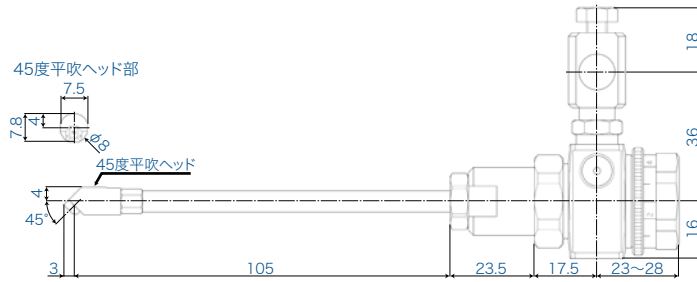
[Fan pattern]



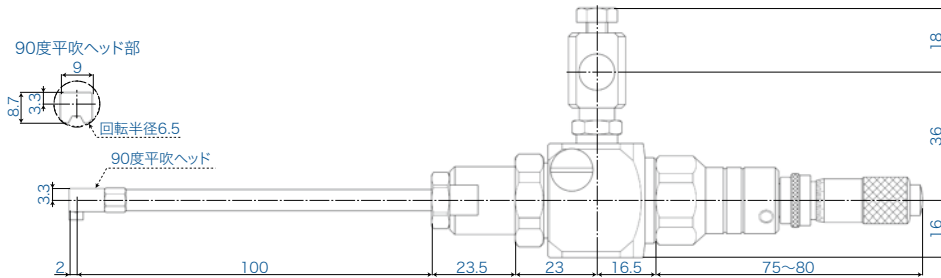
ST-6-C8/ST-10-C8 シリーズ

寸法図

・ST-6-C8-0.7X-100L-45



・ST-10-C8-0.7X-100L-90-MHS

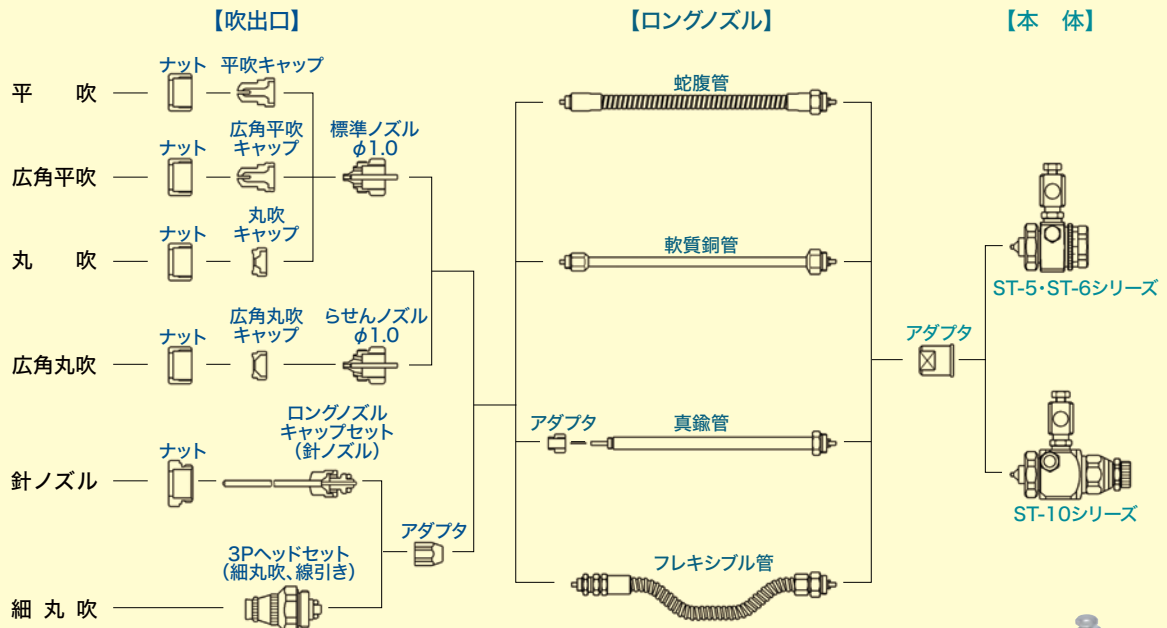


※詳しい寸法図が必要な方はお問い合わせください。

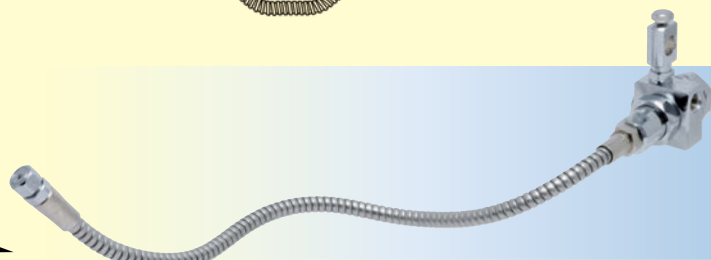
その他ロングノズル

■ 扶桑精機はさまざまなロングノズルをご用意しておりますが、すべては紹介できません。
「こんな狭いところには吹けないだろう」など、あきらめている案件がございましたら、ぜひご相談ください。

〈例〉



部品の組み合わせが選べ、
さまざまなロングノズルを作成できます。



STA/STS シリーズ

ステンレス
タイプ

標準品(黄銅クロムメッキ製)をステンレスSUS303製にしたものです。食品、薬品などのさまざまな用途に対応できます。

- STAは接液部のみステンレス製、STSはオールステンレス製です。
- 寸法や噴霧は標準品と同一です。P6、7、9のデータをご参照ください。
- 下記のスプレーガンは一例です。ほかにも多数取り揃えておりますので詳しくはお問い合わせください。

- ・ステンレス仕様に継手は付いておりません。
- ・詳しい品番の表示方法はP16をご参照ください。

STA-5N型



ST-5の接液部ステンレスタイプ。接液部はすべてSUS303製。スプレーパタン調節器付で、平吹の幅が変えられます。

スプレーパタン

丸・平 両用



STS-6R型



ST-6Rのオールステンレスタイプ。SUS303製。低圧霧化によりミストの飛散を防止できます。

スプレーパタン

丸



STA-10N型



ST-10の接液部ステンレスタイプ。接液部はすべてSUS303製。液循環タイプなので、沈殿性の塗料・薬剤にも対応できます。スプレーパタン調節器付で、平吹の幅が変えられます。

スプレーパタン

丸・平 両用



STS-10SK型



ST-10SKのオールステンレスタイプ。SUS303製。液循環タイプなので、沈殿性の塗料・薬剤にも対応できます。ピンポイント塗布ができ、フラックス塗布などに適します。

スプレーパタン

極細丸



UA シリーズ

液循環対応
タイプ

接液部ステンレス
タイプ

接液部ステンレスSUS303製スプレーガンです。小型軽量のうえ、液循環対応タイプです。

UA-6N型

旧称: UA-5N



接液部SUS303製の平吹専用。低圧霧化によりミストの飛散を防止できます。スプレーパタン調節器なし。

※下記データは重力落差1m、液量最大、噴霧距離300mm、霧化エア圧力0.1MPaで測定

スプレーパタン

平



UA-6R型

旧称: UA-1



接液部SUS303製の丸吹専用。低圧霧化によりミストの飛散を防止できます。

※下記データは重力落差1m、液量最大、噴霧距離300mm、霧化エア圧力0.1MPaで測定

スプレーパタン

丸



品番 機工コード	ノズル 口径 φmm	水噴出量 mL/min	最大パタン 開き mm	平均粒径 SMDμm (吹付距離 200mm)	エア使用量 L/min	質量 g
[Model]	[Nozzle Size]	[Flow Rate]	[Pattern Width]	[Particle Size]	[Air]	[Weight]
UA-6N-0.5X	0.5	0~60	180	28	35	250
UA-6N-1.0X	1.0	0~190	280	39	40	
UA-6N-1.3X	1.3	0~300	350	43	50	
UA-6N-2.0X	2.0	0~580	350	47	63	

品番 機工コード	ノズル 口径 φmm	水噴出量 mL/min	最大パタン 開き mm	平均粒径 SMDμm (吹付距離 200mm)	エア使用量 L/min	質量 g
[Model]	[Nozzle Size]	[Flow Rate]	[Pattern Width]	[Particle Size]	[Air]	[Weight]
UA-6R-0.5X	0.5	0~65	φ55	32	20	230
UA-6R-1.0X	1.0	0~200	φ80	41	25	
UA-6R-1.3X	1.3	0~320	φ90	44	28	
UA-6R-2.0X	2.0	0~620	φ100	49	44	



思沛雅噴霧器材有限公司

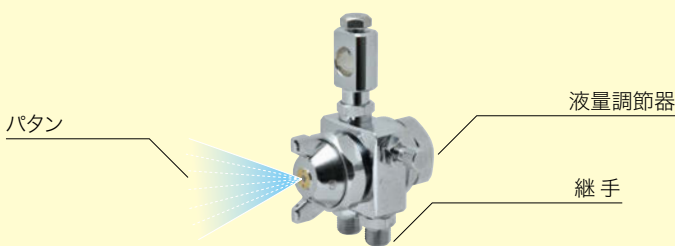
22205 新北市深坑區北深路三段270巷8號3樓(信義財貿工業園區) TEL. 02-8662-6968

Website: www.sprayer.com.tw E-mail: sales@sprayer.com.tw FAX. 02-8662-6967

上記表内数値は、水を使用した参考数値になります。水以外の液体を使用した場合、数値は異なります。

ST/STA/STS 品番の表示方法

ご注文の際は、下記の
□内をご確認ください



材質 タイプ パタン ノズル口径 継手 流量調節器

ST □ - 6 □ □ - 1.0 X - □

無記入:黄銅クロム製
A :接液部ステンレス
S :オールステンレス

5 :微粒化タイプ
6 :飛散防止&
微粒化タイプ
10:液循環タイプ
P6~8参照

無記入:平吹
R :丸吹
RW :広角丸吹
SK :極細丸吹
W :広角平吹
など、P6~9参照

STAシリーズで
平吹タイプの場合「N」を
ご記入ください。

X :継手なし
無記入:黄銅クロム製
ニップル付
※ST-10シリーズ・ステンレスシリーズ
はXタイプのみ。チューブホースを
ご使用の場合は、X:継手なしを
ご注文ください。

無記入:ST-5/6 ピッチ1.0調節器
ST-10 ピッチ0.5調節器
MHS :マイクロメーター
G2 :G2流量調節器
※下記参照

※組み合わせによっては、一部ご提供できないものがあります。※C8(内面塗布)シリーズ型式はP13をご参照ください。

G2流量調節器 (脱落防止型流量微調節器)

マイクロメーター

■ねじピッチ0.5mmの微調節型。調節器を全開まで回しても外れない脱落防止機能付きです。調節部にトルクを与えることで設定のズレを防止し、精度の高い調節ができます。

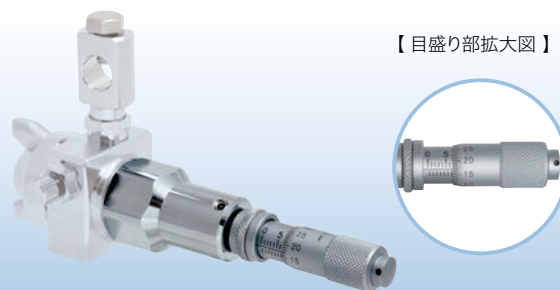
■1周50等分のシンプル(目盛環)とスリーブ(主目盛)の組み合わせにより、流量設定を絶対値で把握できます。ねじピッチも0.5mmと細かく、精度の高い調整が可能です。



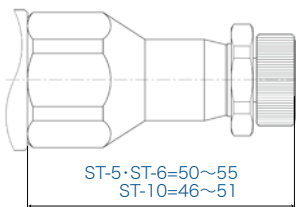
ST-5/ST-6用

ST-10用

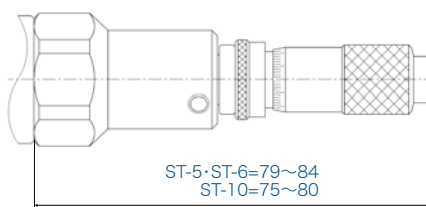
【目盛り部拡大図】



寸法図



寸法図



思沛雅噴霧器材有限公司



22205 新北市深坑區北深路三段270巷8號3樓
(信義財貿工業園區)

TEL.02-8662-6968 FAX.02-8662-6967

Website : www.sprayer.com.tw

E-mail : sales@sprayer.com.tw